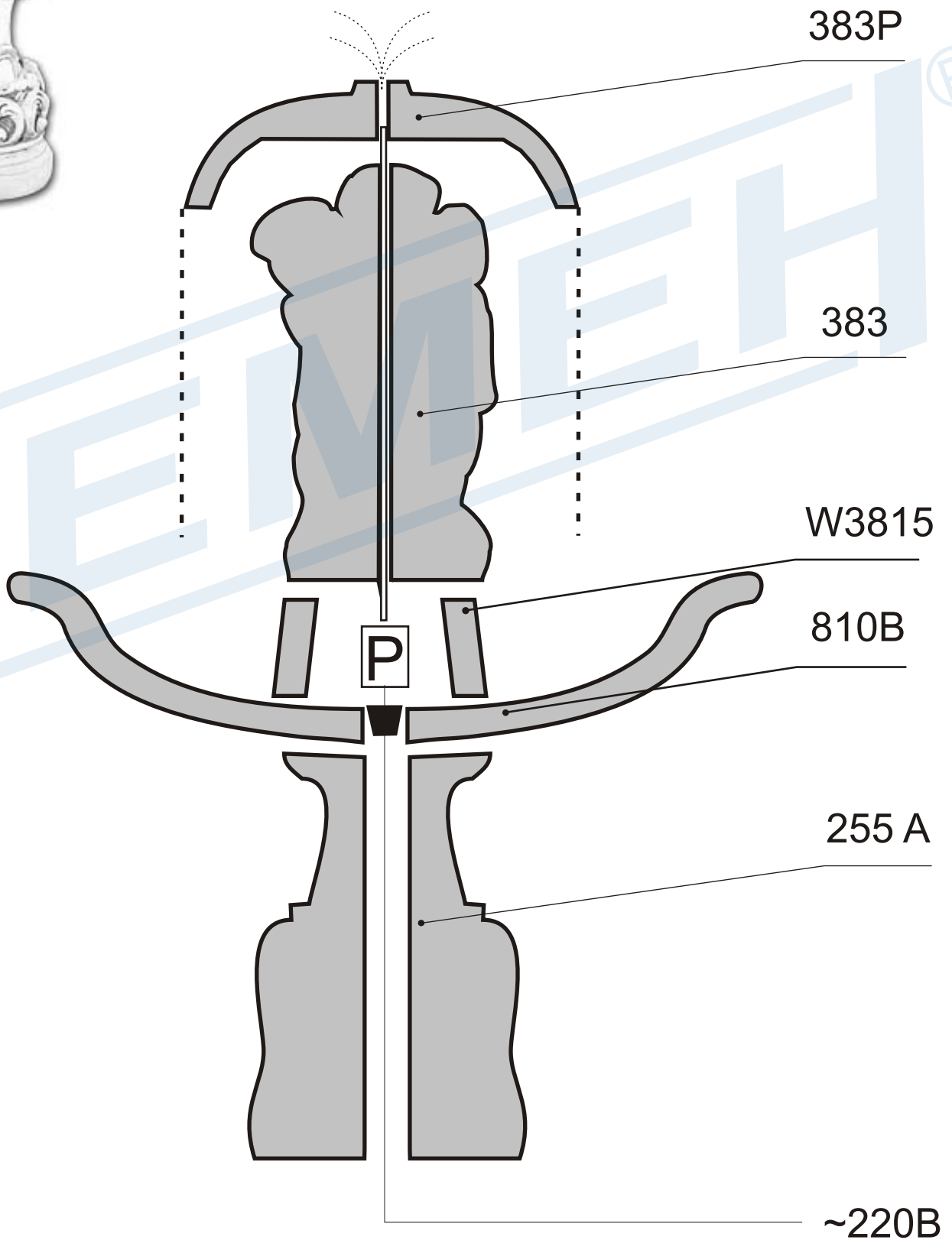


Схема сборки фонтана артикул 950



383P

383

W3815

810B

255 A

~220B